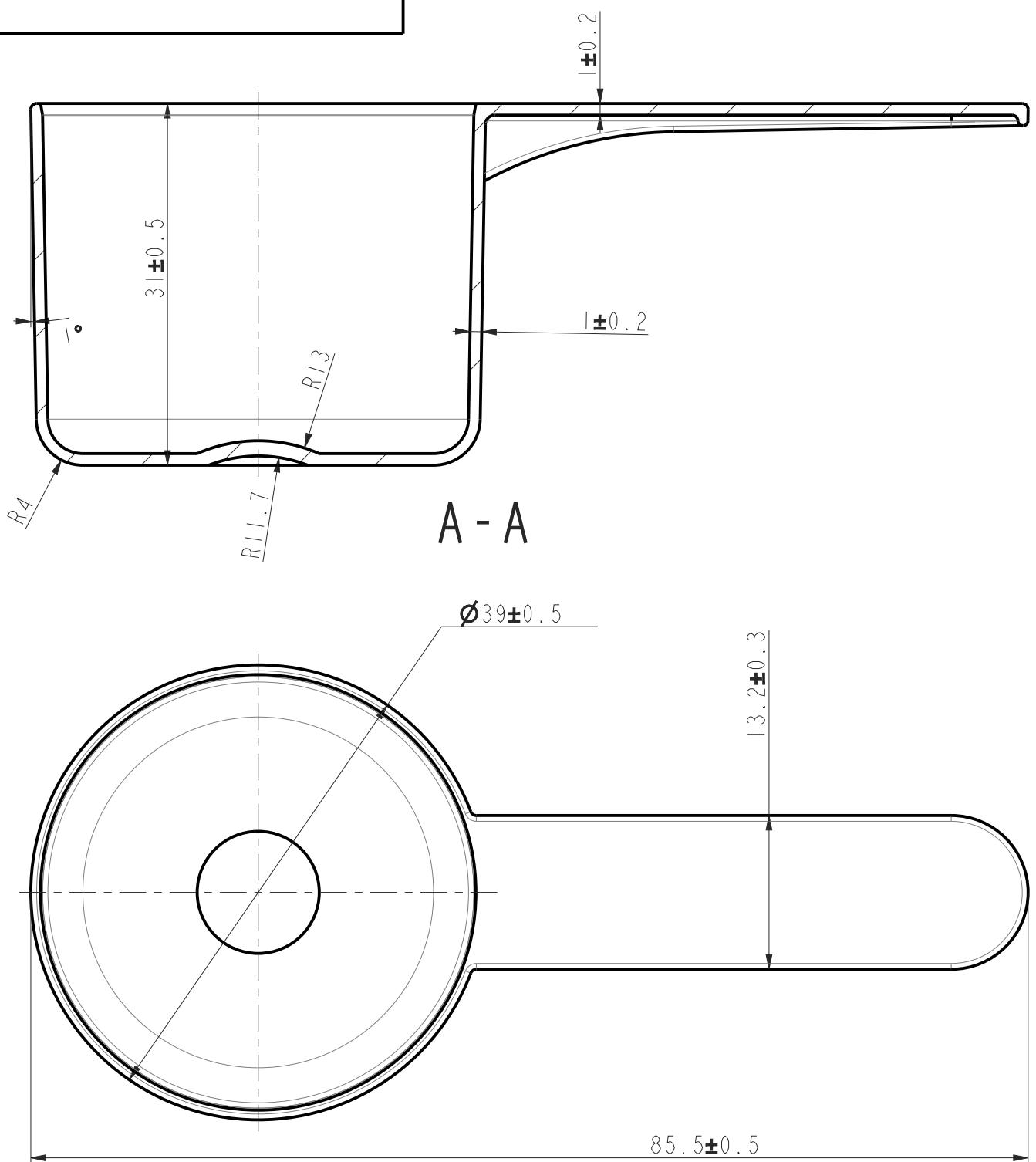


Справ. № Перв. примен.

Подп. и дата
 Инв. № дубл.
 Взам. инв. №
 Подп. и дата
 Инв. № подл.



Имя файла детали (сборки) ЛОЖКА_МЕРНАЯ_30МЛ.prt
 Имя файла чертежа ЛОЖКА_МЕРНАЯ_30МЛ.drw

Изм.	Лист	№ докум.	Подп.	Дата
Разраб.		Кондряков Н.В.		
Пров.				
Т. контр.		Колесников Д.А.		
Нач. отд.				
Н. контр.				
Утв.		Гусельников А.И.		

Ложка мерная 30 мл

PP

Лит.	Масса	Масштаб
		2:1
Лист 1	Листов 1	

ООО "Крита"